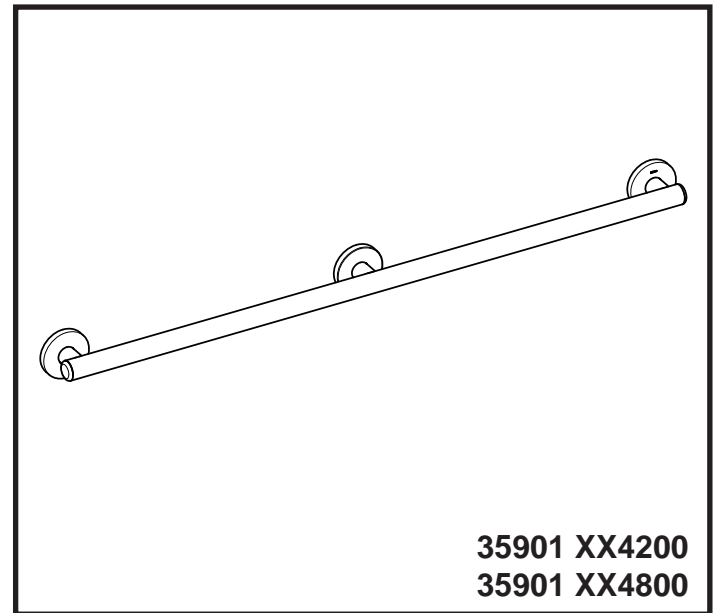
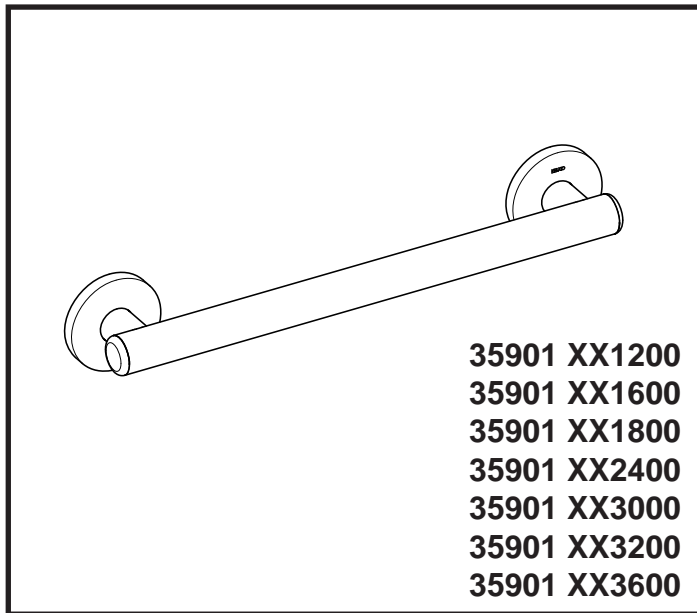


US Mounting instruction

ES Instrucciones de instalación

CA Instructions d'installation



US Important notice!

The installation must be performed by a qualified, professional installer.

Before installation check whether the fastening materials included are suitable for the anchoring base. The fastening materials are suitable exclusively for stud walls or for drywall constructions with wood reinforcement.

KEUCO assumes no liability for personal injury or damage to property caused by inadequate mounting.

ES ¡Indicación importante!

El montaje debe ser llevado a cabo por un instalador técnico cualificado.

Antes del montaje se debe comprobar si el material de fijación suministrado es apropiado para la base del anclaje. El material de fijación es apropiado exclusivamente para su utilización en paredes de construcción de madera o paredes de placas de yeso laminado con refuerzo de madera.

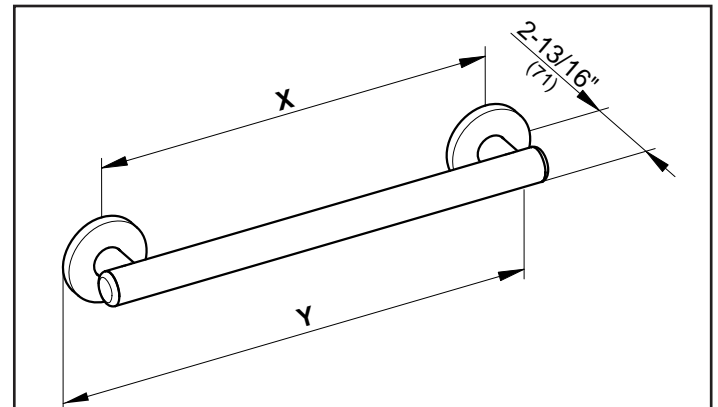
KEUCO no asumirá ninguna responsabilidad por daños personales o materiales que se produzcan a causa de un montaje insuficiente.

CA Remarque importante !

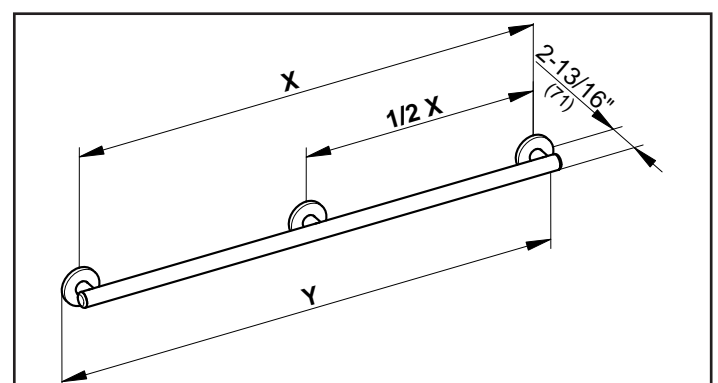
Le montage doit être réalisé par un installateur spécialiste qualifié.

Avant le montage, vérifier si le matériel de fixation joint convient pour le support d'ancrage. Le matériel de fixation est exclusivement destiné à être utilisé pour des cloisons en bois ou des cloisons sèches avec renforcement en bois.

KEUCO n'assume aucune responsabilité pour les dégâts de personnes ou les dégâts matériels qui sont dus à un montage insuffisant.



	X (mm)	Y (mm)
35901 XX1200	12" (305)	15-3/16" (387)
35901 XX1600	16" (406)	19-1/4" (488)
35901 XX1800	18" (457)	21-1/4" (539)
35901 XX2400	24" (610)	27-1/4" (692)
35901 XX3000	30" (762)	33-1/4" (844)
35901 XX3200	32" (813)	35-1/4" (895)
35901 XX3600	36" (914)	39-3/4" (996)



	X (mm)	Y (mm)
35901 XX4200	42" (1067)	45-1/4" (1149)
35901 XX4800	48" (1219)	51-1/4" (1301)

