

17612 019054

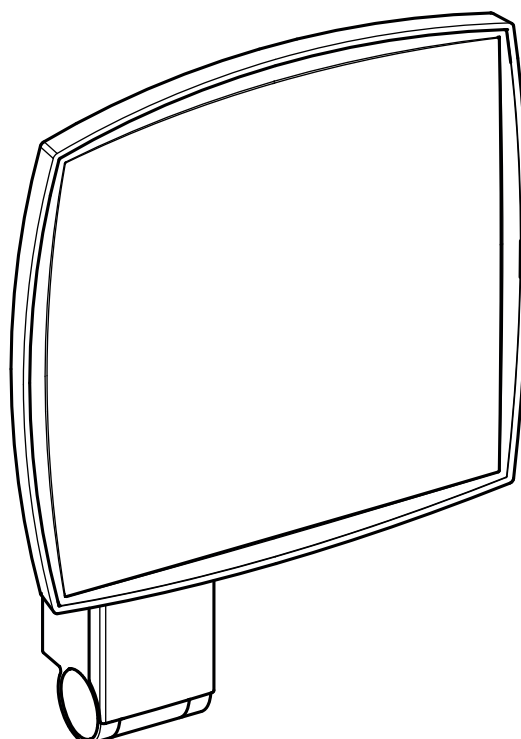
17612 039054

17612 059054

17612 079054

17612 139054

17612 179054



17613 019054

17613 039054

17613 059054

17613 079054

17613 139054

17613 179054

IMPORTANT SAFETY INSTRUCTIONS

DANGER - To reduce the risk of electric shock:

- Always unplug this device from the electrical outlet before installation and cleaning.

WARNING - To reduce the risk of burns, fire, electric shock, or injury to persons:

- Connect this furnishing to a properly grounded outlet only. See Grounding Instructions.
- Disconnect from mains before putting on or taking off parts.
- Close supervision is necessary when this device is used by, or near children, invalids or disabled persons.
- Use this device only for its intended use as described in these instructions. Do not use attachments not recommended by the manufacturer.
- Never operate this device if it has a damaged cord or plug, if it is not working properly, if it has been dropped or damaged, or dropped into water. Return the device to the service center for examination and repair.
- Never drop or insert any object into any opening.
- Do not use outdoors.
- Do not operate where aerosol (spray) products are being used or where oxygen is being administered.
- Before disconnect turn all controls to the off position. Also turn the electricity off at the circuit breaker or fuse box.

WARNING: Risk of Electric Shock - Connect this furnishing to a properly grounded outlet only. See Grounding Instructions.

WARNING - California Prop 65

- This product can expose you to chemicals including Di(2-ethylhexyl)phthalate (DEHP), which is known to the State of California to cause cancer. For more information, go to www.P65Warnings.ca.gov.

SAVE THESE INSTRUCTIONS



- This product must be installed by a qualified installer, in accordance with local codes and regulations and according to the instructions for use in the enclosed manual. Correct installation reduces the risk of fire, electric shock, burns and injury.
- Consult a qualified electrician to ensure correct branch circuit conductor.
- Connect the device to a branch circuit protected with a **Class A** GFCI device.
- Do not start the appliance if it or the power supply cable is damaged, but have it replaced by the manufacturer, its customer service or by an equally qualified person.
- It must be ensured that the wall can support the weight of the cosmetic mirror.
- Use only genuine replacement parts and accessories. The use of other parts will result in voiding of the warranty.

Intended use

FOR RESIDENTIAL USE ONLY.

Cosmetic mirror for use in wet rooms such as bathrooms and toilets.



The product is suitable only for mounting indoors!



Caution! Only install in frost-free rooms.

Symbols and their meaning



Caution! Warning of personal injury or material damage



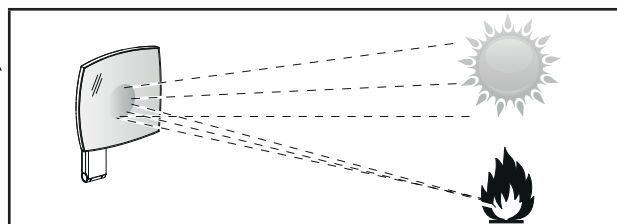
Caution! Warning of electric shock.



Caution! Warning of water damage.



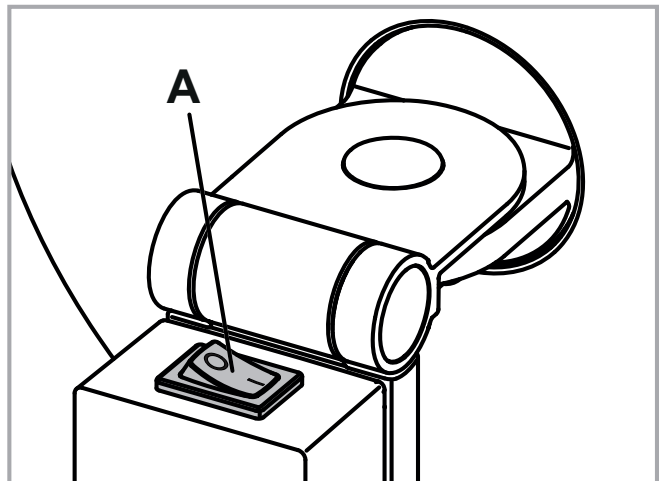
Note, tip or reference



Technical data

- Supply voltage: 120V AC 50Hz/60Hz
- Max. power consumption:
- Prod. No.: Weight Light
- 17612 XX9054 3.7 lb 4.6 W
- 17613 XX9054 3.7 lb 6.9 W
- Degree of protection: NEMA 1
- Ambient conditions:
- Operating temperature 41° – 104 F
- Storage temperature -40° – 158° F
- Luminous color 6500 Kelvin
- Magnification factor (mirror): x5

Operation



Function rocker switch (A)

- Cosmetic mirror on: Position 1
- Cosmetic mirror off: Position 0

Replacement parts with order numbers, see page 11.



For information about warranty and maintenance, see the enclosed **Care Instructions and Warranty Card**.

Disposal instructions



This category of device does not belong in the domestic waste, but must be disposed of separately in accordance with the relevant local national regulations.

WARNING - GROUNDING INSTRUCTIONS

This product must be connected to a grounded metal, permanent wiring system, or an equipment-grounding conductor must be run with the circuit conductors and connected to the equipment-grounding terminal or lead on the product.

Mounting dimensions, see page 8.

Before installation check whether the fastening materials included are suitable for the anchoring base. The fastening materials are suitable exclusively for stud walls with timber constructions or for drywall constructions with timber wood reinforcement.

Installation

- **Mark the wall bracket position**, see figure 1 on page 9.
- **Draw holes for fixing screws**.
- **Drill holes and insert wall plugs**, see figure 2.
- **Mount the wall bracket to the wall**.
- **Connect the cosmetic mirror to the power supply**, see figure 3.



- **Hang the cosmetic mirror on the wall from above**, see figure 4.

INSTRUCCIONES IMPORTANTES DE SEGURIDAD

PELIGRO - Para reducir el riesgo de descarga eléctrica:

- Desenchufe siempre este dispositivo de la toma de corriente antes de la instalación y limpieza.

ADVERTENCIA - Para reducir el riesgo de quemaduras, incendios, descargas eléctricas o lesiones para las personas:

- Conecte este mueble a un tomacorriente debidamente conectado a tierra. Vea las instrucciones de conexión a tierra.
- Desconecte de la red eléctrica antes de poner o quitar partes.
- Es necesaria una supervisión estricta cuando este dispositivo esté cerca o sea utilizado por niños, inválidos o personas discapacitadas.
- Use este dispositivo exclusivamente para su uso previsto tal y como se describe en estas instrucciones. No utilice accesorios no recomendados por el fabricante.
- Nunca utilice este dispositivo si tiene un cable o un enchufe dañado, si no funciona correctamente, si se ha caído o dañado o si se ha caído al agua. Devuelva el dispositivo al centro de servicio para su examen y reparación.
- Nunca deje caer ni introduzca ningún objeto en ninguna abertura.
- No lo utilice en exteriores.
- No lo utilice allí donde se usen productos de aerosol (espray) o donde se esté administrando oxígeno.
- Antes de la desconexión, ponga todos los interruptores en la posición de apagado. Desconecte también la electricidad en el interruptor o en la caja de fusibles.

ADVERTENCIA: Riesgo de descarga eléctrica: conecte este mobiliario solo a una toma de corriente con conexión a tierra. Vea las instrucciones de conexión a tierra.

ADVERTENCIA - California Prop 65

- Este producto puede exponerte a productos químicos como el Di(2-ethylhexyl)phthalate (DEHP), que es conocidos por el Estado de California causar cáncer. Para más información ve a www.P65Warnings.ca.gov.

GUARDE ESTAS INSTRUCCIONES



- Este producto debe ser instalado por un técnico cualificado, de acuerdo con los códigos y regulaciones locales y conforme a las instrucciones de uso en el manual adjunto. La instalación correcta reduce el riesgo de incendio, descarga eléctrica, quemaduras y lesiones.
- Consulte a un electricista cualificado para asegurar la correcta instalación del conductor de circuito derivado.
- Conecte el circuito del receptáculo a un circuito derivado protegido con un dispositivo GFCI Clase A.
- No encienda el aparato si el mismo o si el cable de la fuente de alimentación estuvieran dañados. Contacte con el fabricante, el servicio al técnico o con una persona con cualificación equivalente y pida una sustitución.
- Se debe asegurar que la pared puede soportar el espejo de maquillaje.
- Utilice exclusivamente repuestos y accesorios originales. El uso de otras piezas provocará la anulación de la garantía.

Uso previsto

EXCLUSIVAMENTE PARA USO RESIDENCIAL.

Espejo de maquillaje para la aplicación en espacios húmedos tales como baños y WC.



¡El producto solo es adecuado para su montaje en interiores!



¡Precaución! Instálelo exclusivamente en espacios resguardados de heladas.

Símbolos y su significado



¡Precaución! Advertencia de lesiones personales o daños materiales



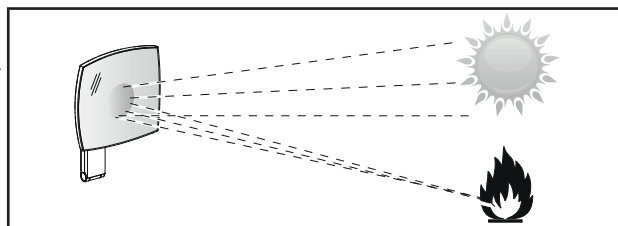
¡Precaución! Advertencia de descarga eléctrica.



¡Precaución! Advertencia de daños por agua.



Nota, sugerencia o referencia



ES Lea todas las instrucciones antes de usar o instalar este producto.

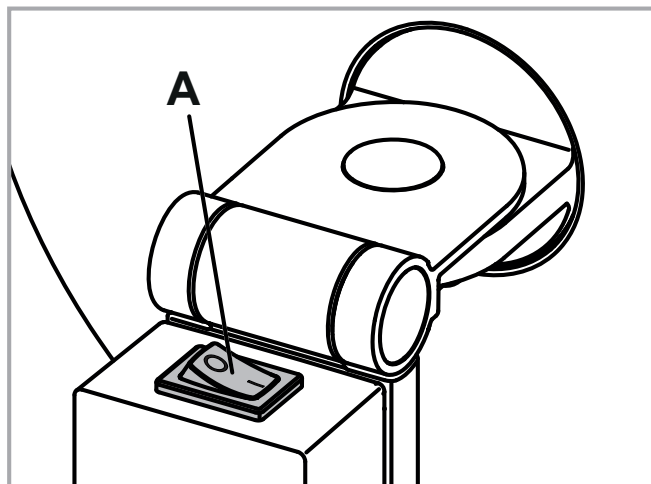
Datos técnicos

- Voltaje de alimentación: 120V AC 50Hz/60Hz
- Consumo de energía máx.:

Nº de Prod.:	Peso	Luz
- 17612 XX9054	3.7 lb	4.6 W
- 17613 XX9054	3.7 lb	6.9 W
- Grado de protección: NEMA 1
- Condiciones ambientales:

Temperatura de uso	41° – 104 F
Temperatura de almacenamiento	-40° – 158° F
- Color luminoso: 6500 Kelvin
- Factor de aumento (espejo): x5

Operación



Maniement interrupteur à bascule (A)

- Miroir grossissant marche: Position 1
- Miroir grossissant arrêt: Position 0

Piezas de repuesto con números de pedido, véase la página 11.



Para obtener información sobre la garantía y el mantenimiento, consulte las **Instrucciones de conservación y tarjeta de garantía** adjuntas.

Instrucciones de eliminación



Esta categoría de dispositivo no forma parte de la basura doméstica, sino que debe eliminarse por separado de acuerdo con las reglamentaciones nacionales locales vigentes.

ADVERTENCIA - INSTRUCCIONES DE CONEXIÓN A TIERRA

Este producto debe conectarse a un sistema de cableado fijo, de metal con conexión a tierra o bien, un conductor de puesta a tierra del equipo deberá estar incorporado con los conductores del circuito y conectado al terminal de conexión a tierra del equipo o al cable del producto.

Dimensiones de montaje, véase la página 8.

Antes de la instalación, compruebe si los materiales de fijación incluidos son adecuados para la base de anclaje. Los materiales de fijación son adecuados exclusivamente para paredes de construcción ligera con construcciones de madera o para construcciones de paneles de yeso con refuerzo de madera.

Instalación

- Marque la posición del soporte de pared, véase la figura 3 en la página 9.
- Haga agujeros para fijar los tornillos.
- Taladre orificios e inserte los tacos de pared, véase la figura 2.
- Monte los soportes de pared en la pared.
- Conecte el espejo de maquillaje a la fuente de alimentación, véase la figura 3.



- Cuelgue el espejo de maquillaje en la pared desde arriba, véase la figura 4.

INSTRUCTIONS DE SÉCURITÉ IMPORTANTES

DANGER - Pour réduire le risque de chocs électriques :

- Toujours débrancher ce dispositif de la prise électrique avant de procéder à l'installation et au nettoyage.

MISE EN GARDE - Pour réduire le risque de brûlures, d'incendie, de chocs électriques ou de dommages corporels :

- Ne branchez cet appareil qu'à une prise correctement mise à la terre. Voir les instructions de mise à la terre.
- Débranchez l'appareil du secteur avant d'ajouter ou de retirer des pièces.
- Une surveillance étroite est nécessaire lorsque ce dispositif est utilisé par ou à proximité d'enfants, de personnes invalides ou handicapées.
- N'utiliser ce dispositif qu'aux fins pour lesquelles il a été prévu, conformément aux présentes instructions. Ne pas utiliser d'accessoires non recommandés par le fabricant.
- Ne jamais utiliser ce dispositif s'il présente un câble ou une fiche endommagé, s'il ne fonctionne pas correctement, s'il a chuté ou qu'il a été endommagé, ou s'il est tombé dans l'eau. Renvoyer le dispositif au Centre de dépannage pour qu'il soit examiné et réparé.
- Ne jamais faire chuter ou introduire quelque objet que ce soit dans quelque orifice que ce soit.
- Ne pas utiliser en extérieur.
- Ne pas faire fonctionner dans des endroits soumis à l'utilisation d'aérosols (sprays) ou à l'administration d'oxygène.
- Avant de débrancher, positionner toutes les commandes sur la position Arrêt. De même, couper l'électricité au niveau du coupe-circuit ou de la boîte à fusibles.

MISE EN GARDE: Risque de choc électrique - Connectez ce meuble à une prise correctement mise à la terre uniquement. Voir les instructions de mise à la terre.

CONSERVER LES PRÉSENTES INSTRUCTIONS



- Ce produit doit être monté par un installateur qualifié, en conformité avec les codes et réglementations locaux, ainsi que les instructions d'utilisation données dans le manuel joint. Un montage correct réduit le risque d'incendie, de chocs électriques, de brûlures et de blessures.
- Consulter un électricien qualifié pour s'assurer que le conducteur du circuit de dérivation est correct.
- Raccorder le circuit de prise à un circuit de dérivation protégé par un dispositif DDFT de **Classe A**.
- Ne pas mettre l'appareil en marche si celui-ci, ou le câble d'alimentation électrique, est endommagé, mais faire remplacer le câble par le fabricant, son service Clients ou par une personne de même qualification.
- Il faut vérifier que le mur est capable de supporter le poids de le miroir grossissant.
- N'utiliser que des accessoires et pièces de rechange d'origine. Utiliser d'autres pièces annule la garantie.

Usage prévu

RÉSERVÉ À L'USAGE RÉSIDENTIEL.

Miroir grossissant destiné à être utilisé dans les pièces humides telles que les salles de bains et les WC.



Le produit ne convient que pour un montage en intérieur !



Attention ! N'installer le produit que dans des pièces à l'abri du gel.

Symboles (pictogrammes) et leur signification



Attention ! Mise en garde contre les dommages corporels ou matériels



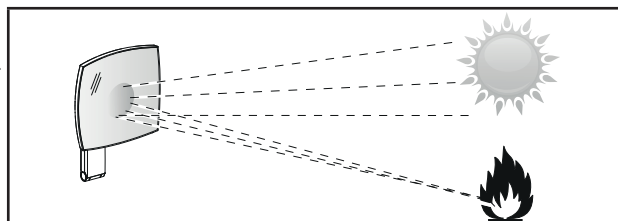
Attention ! Mise en garde contre les chocs électriques.



Attention ! Mise en garde contre les dégâts des eaux.



Remarque, conseil ou référence



CA Lire toutes les instructions avant d'utiliser ou d'installer ce produit.

Caractéristiques techniques

- Tension d'alimentation : 120V AC 50Hz/60Hz
- Consommation électrique max. :
- Réf. prod. : Poids Éclairage
- 17612 XX9054 1,7 kg 4,6 W
- 17613 XX9054 1,7 kg 6,9 W
- Degré de protection : NEMA 1
- Conditions ambiantes :
- Température de service 5° - 40° C
- Température de stockage -40° - 70° F
- Couleur de lumière 6 500 Kelvin
- Facteur de grossissement (miroir) : x5

Mise en garde- INSTRUCTIONS DE MISE À LA TERRE

Ce produit doit être raccordé à un système de câblage permanent en métal mis à la terre, ou bien un conducteur de mise à la terre de l'équipement doit être mis en place avec les conducteurs du circuit et raccordé à la borne ou au fil de mise à la terre de l'équipement placé sur le produit.

Dimensions de montage, voir page 8.

Avant de procéder à l'installation, vérifier que les matériels de fixation joints conviennent pour la base d'ancrage. Les matériels de fixation conviennent exclusivement pour les murs à montants avec ossatures en bois d'œuvre ou pour les constructions en plaques de plâtre avec renforcement en bois d'œuvre.

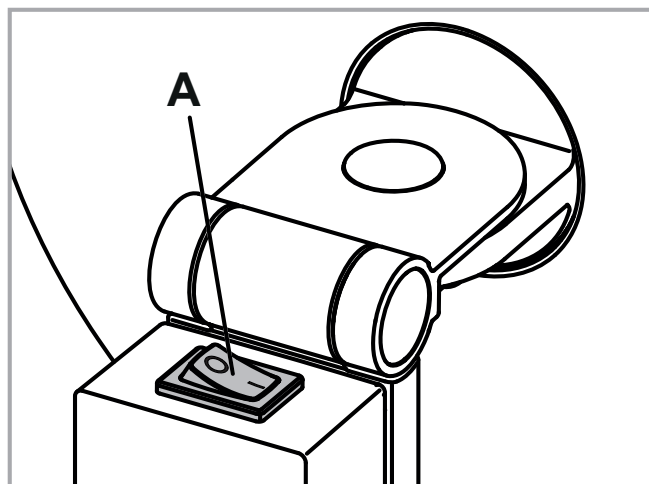
Installation

- **Marquer la position des supports muraux**, voir figure 1 à la page 9.
- **Tracez des trous pour les vis de fixation.**
- **Percer des trous et insérer des chevilles**, voir figure 2.
- **Monter les supports muraux sur le mur.**
- **Raccorder miroir grossissant à l'alimentation électrique**, voir figure 3.



- **Accrocher miroir grossissant au mur, par dessus**, voir figure, voir figure 4.

Utilisation



Maniement interrupteur à bascule (A)

- Miroir grossissant marche: Position 1
- Miroir grossissant arrêt: Position 0

Pièces de rechange avec numéros de commande, voir page 11.



Pour toute information concernant la garantie et la maintenance/l'entretien, voir les **instructions d'entretien et la carte de garantie** jointes.

Instructions de mise au rebut

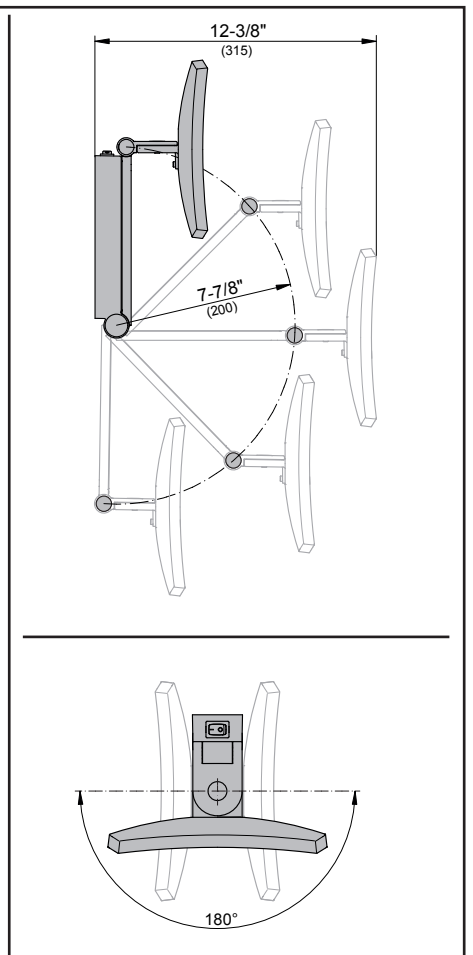
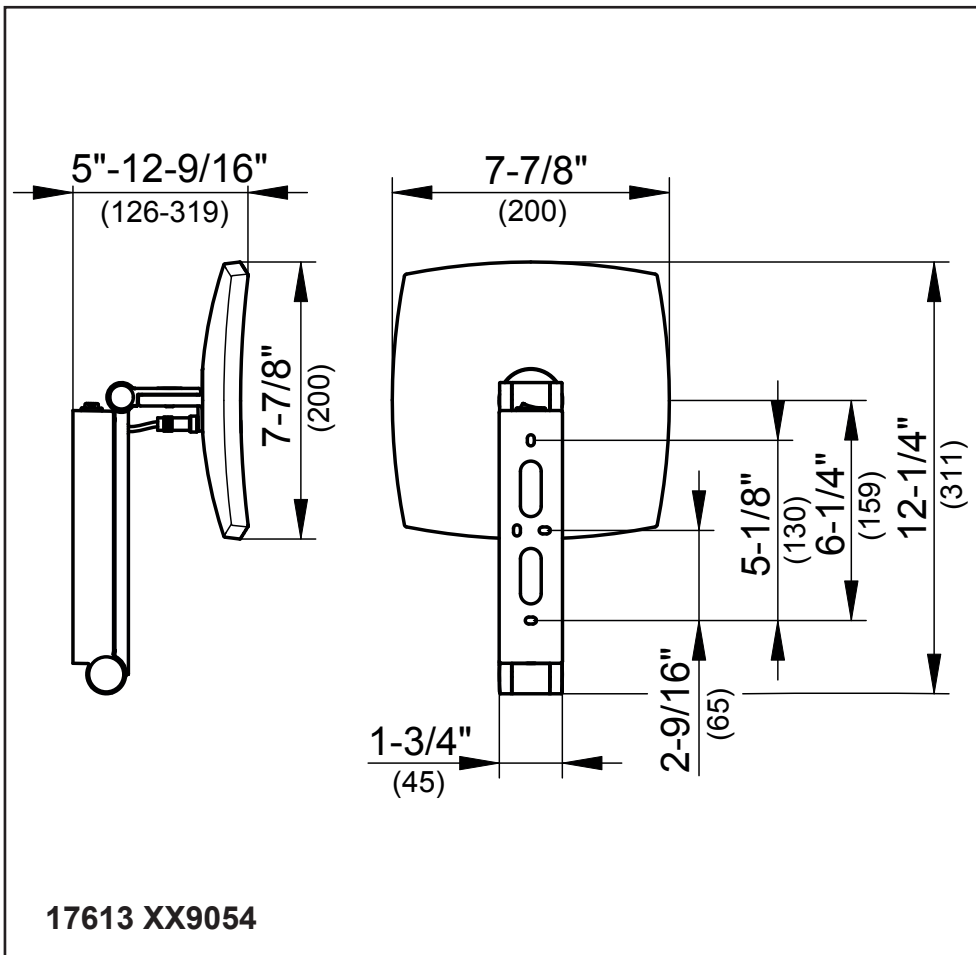
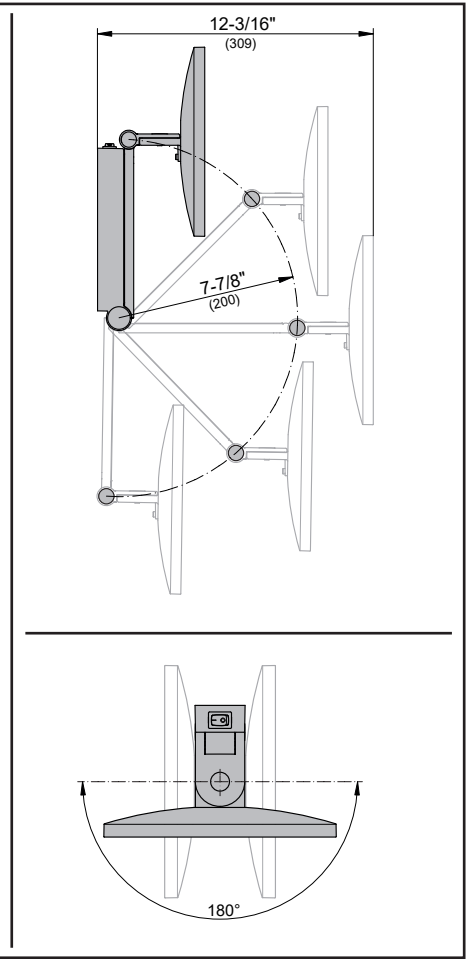
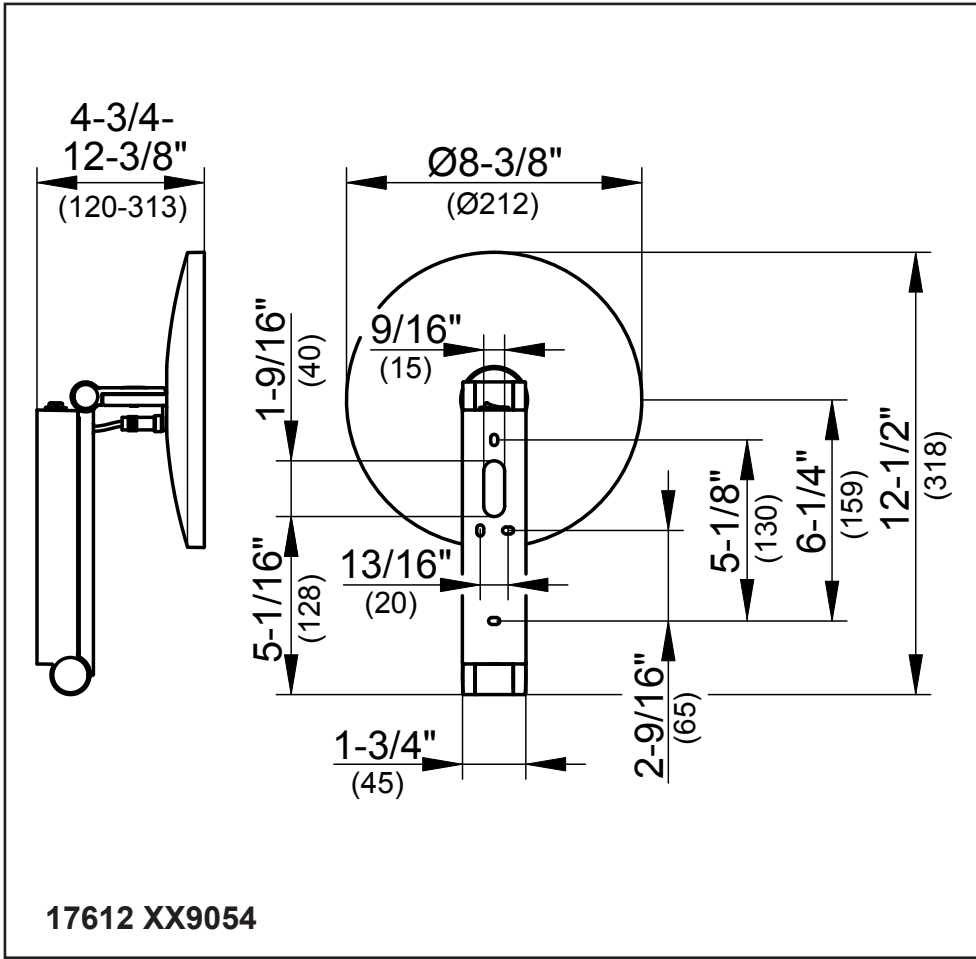


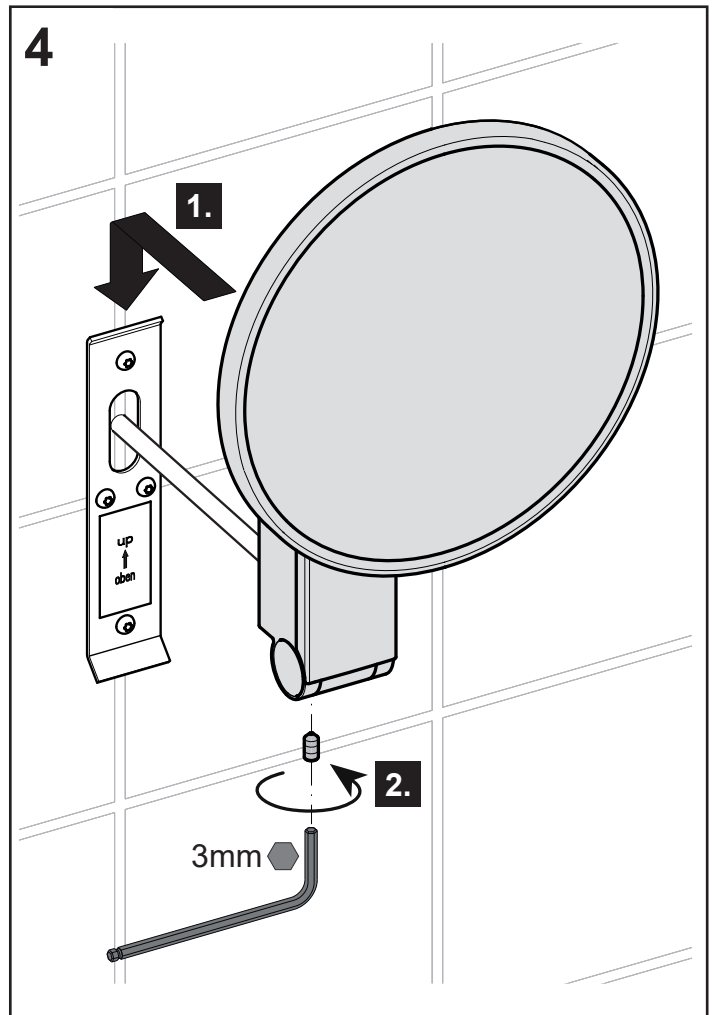
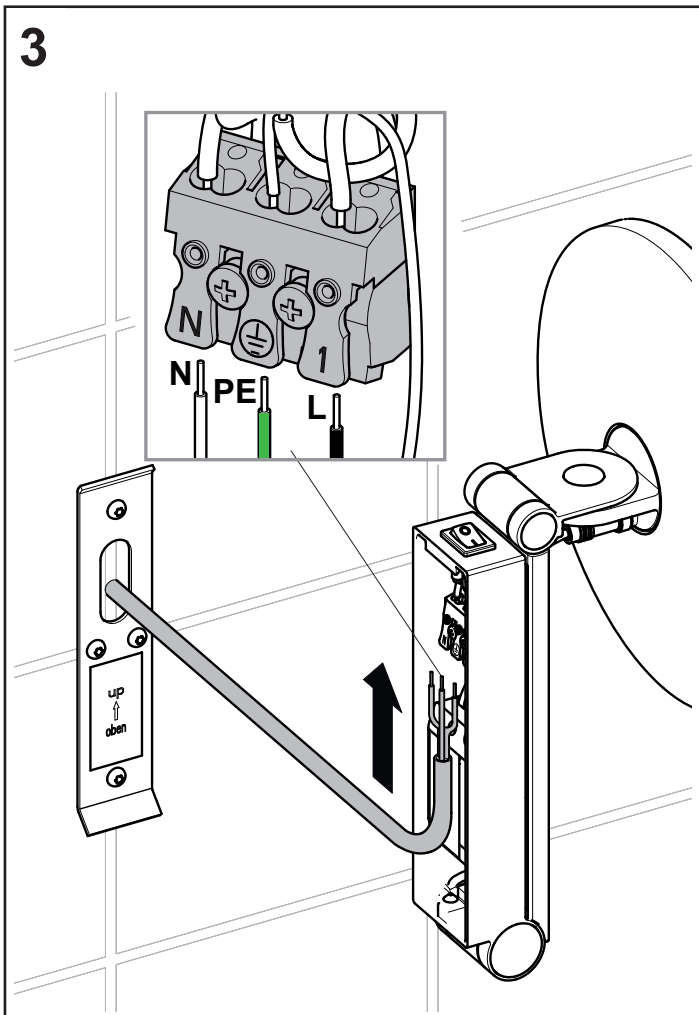
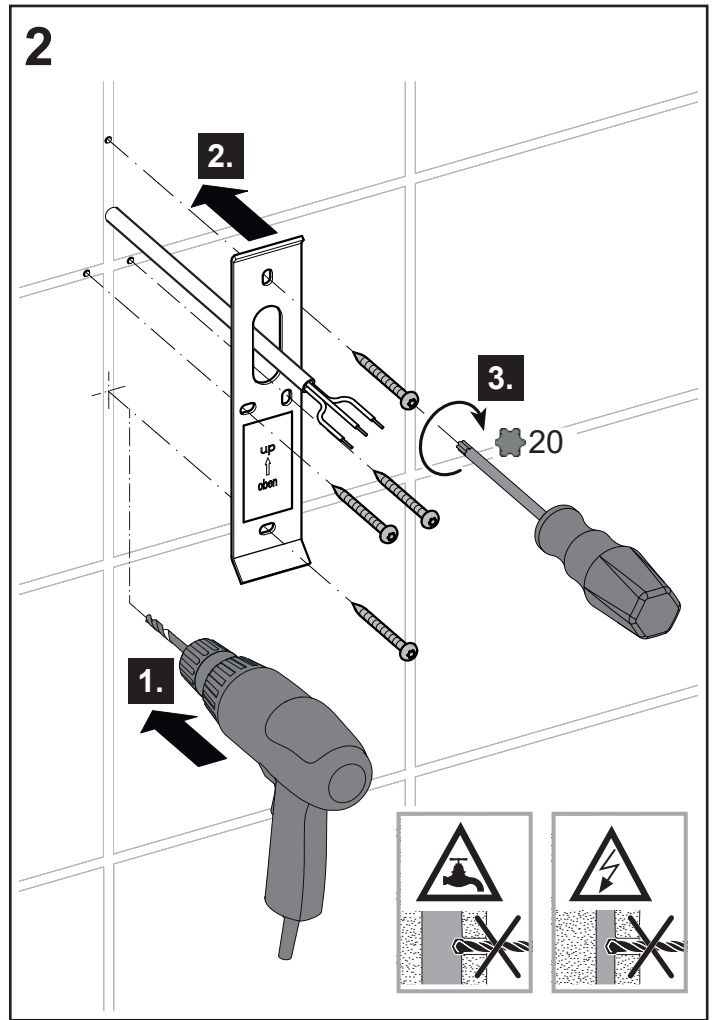
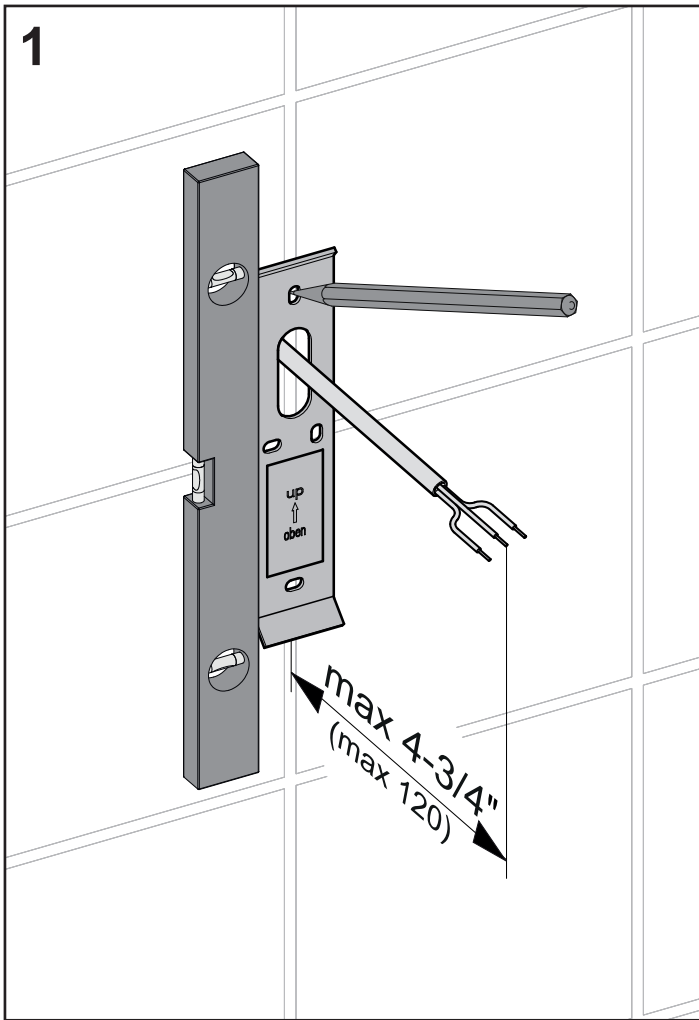
Cette catégorie d'appareil ne fait pas partie des déchets domestiques. L'appareil doit être éliminé séparément, conformément aux règlements nationaux et locaux en vigueur.

US Mounting dimensions
inch and (mm)

ES Las dimensiones de montaje
pulgadas y (mm)

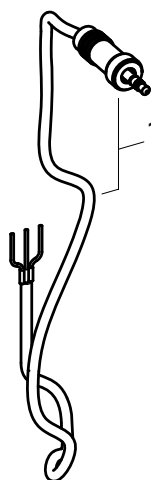
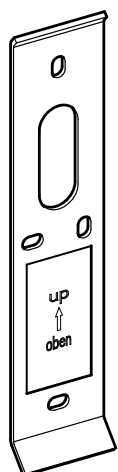
CA Dimensions de montage
pouces et (mm)



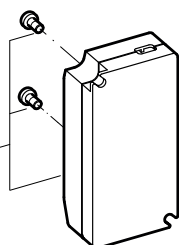




A series of 20 horizontal lines for writing, spaced evenly down the page.



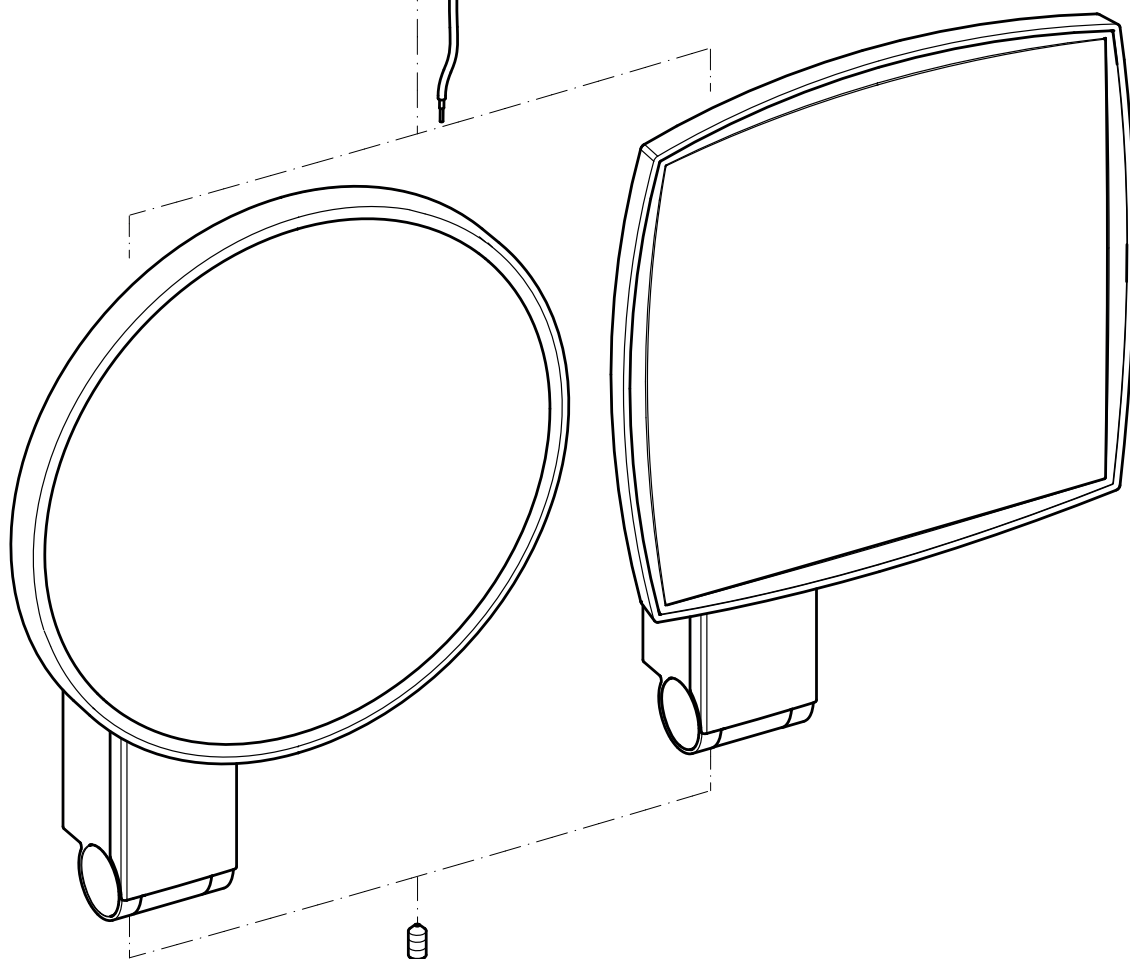
19976000016



19976000019



19976000017



17612 XX9054
17613 XX9054

